

BAXI

Kondenzációs falifűtő
és kombi gázkészülék



Prime

Kategóriája legkisebb készüléke

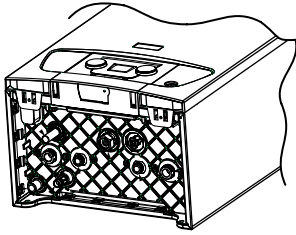
-  BAXI PRIME 1.24 ERP kondenzációs falifűtőkészülék, kW
-  BAXI PRIME 24 ERP kondenzációs falikombi készülék, 24kW
-  BAXI PRIME 28 ERP kondenzációs falikombi készülék, 28kW



www.baxi.hu

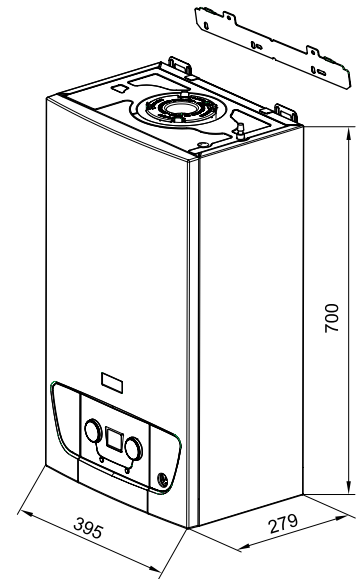
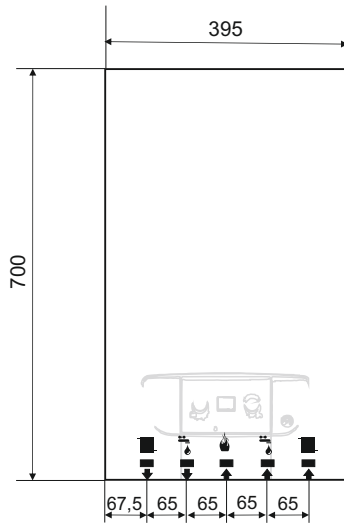
A BAXI PRIME készülékek jó alternatívát kínálnak a kifutó hagyományos kombi készülékek leváltására, valamint kiválóan használhatók egyszerű, új fűtési rendszerek hőellátására.

A Prime kondenzációs készülék méretei:



Jelmagyarázat:

- Használati melegvíz-kimenet
- Hálózati hidegvíz-bemenet
- Fűtési visszatérő
- Fűtési előremenő
- Gáz bemenet



- **Takarékosság:** akár 35%-os energiamegtakarítás a hagyományos készülékekhez viszonyítva ■ a teljesítmény 20–100%-a közötti fokozatmentes szabályozást biztosít ■ a széles modulációs tartománynak (1:5) köszönhetően csökken a ki- és bekapcsolások száma és megnövekszik a kazán élettartama
- **Felhasználóbarát vezérlés:** háttérvilágítással rendelkező LCD kijelző, forgatógombos vezérléssel ■ elektronikus hőmérséklet-szabályozás
- **Egyszerű szerelés:** a készülék egyszerűen előlről szerelhető
- **Beépített tartozékok:** beépített zárt tágulási tartály a fűtési rendszerhez ■ beépített motoros váltószelep ■ biztonsági szelep (3 bar)
- **Kiegészítő termékek:** füstgáz-elvezető termékek

TECHNIKAI ADATOK	FŰTŐ KÉSZÜLÉKEK		KOMBI KÉSZÜLÉKEK	
	1,24	24	28	28
Névleges HMV hőterhelés	kW	-	24,7	28,9
Névleges fűtési hőterhelés	kW	24,7	20,6	24,7
Maximális HMV hőteljesítmény	kW	-	24	28
Maximális fűtési hőteljesítmény 80/60°C	kW	24	20	24
Maximális fűtési hőteljesítmény 50/30°C	kW	26,1	21,8	26,1
Minimális fűtési hőteljesítmény 80/60°C	kW	4,8	4,8	4,8
Minimális fűtési hőteljesítmény 50/30°C	kW	5,2	5,2	5,2
Szezonális helyiségfűt. hatásfok (η_s)*	%	93	93	93
Névleges hatásfok 80/60°C**	%	97,8	97,7	97,8
Névleges hatásfok 50/30°C**	%	105,8	105,8	105,8
Fűtési tágulási tartály úrtartalma	l	7	7	7
Fűtési előremenő szabályozási tartomány	°C	25-80	25-80	25-80
HMV hőmérséklet szabályozási tartomány	°C	-	35-60	35-60
Maximális HMV-hozam ($\Delta T=25K$)	l/perc	-	13,7	16,1
Fűtési rendszer maximális nyomása	bar	3	3	3
HMV kör maximális nyomás	bar	-	8	8
Égéstermék elv. max. hossza (60/100)	m	10	10	10
Égéstermék elv. max. hossza (80/125)	m	25	25	25
Égéstermék elv. max. hossza (80/80)***	m	80	80	80
Méretetek: (Ma x Szé x Mé) mm		700x395x279		
Tömeg	kg	26	26	26
Gáztípus		Földgáz/PB		
Elektromos védettség		IPX5D		

* a földgáz égéshőjéhez viszonyított érték; ** a földgáz fűtőértékéhez viszonyított érték; *** levegőoldali csőhossz: max. 15m



Minőség
Környezetvédelem
Biztonság

A BAXI egyedüli a fűtéstechnikai piacon, aki mindhárom tanúsítvánnyal rendelkezik.

BAXISPA

A gyártó nem vállal felelősséget ezen prospektus bármilyen félreérthető tartalma miatt, és fenntartja magának a jogot, hogy bármikor és előzetes értesítés nélkül módosítsa kereskedelmi és műszaki feltételeit. Ez a prospektus nem tekinthető harmadik fél számára szerződésnek sem.

- **1:5 modulációs tartomány**
- **ultra kompakt méret: 700x395x279 mm**
- **kompozit hidraulikus szerelvénycsoport**
- **beépített füstgáz csappantyú**
- nemesacél primer hőcserélő, nemesacél előkeveréses égő
- biztonsági szelep a fűtési körben: 3 bar
- külsőhőmérséklet-érzékelő csatlakoztatható
- időjáráskövető-szabályozás
- NTC érzékelős hőfokellenőrzés
- elektronikus gyújtás / folyamatos lángmoduláció
- automatikus by-pass szelep a fűtési körben

Szabályzás

MAGO programozható modulációs

szobatermosztát

beépített Wi-Fi csatlakozási

lehetőséggel (BAX_7701201)



On-line a világ - Legyen Ön is naprakész! Adja le rendelését a Gépész szakmai weboldalán! Kövessen bennünket, olvasson friss híreket gyártóink termékeiről, játsszon Facebook oldalunkon (www.facebook.com/gepesz.hu) az értékes nyereményekért! Kivitelező Partnerünk, de még nem tagja a Gépész Klubnak? Lépjen be, regisztráljon a weboldalon és gyűjtse az értékes ajándékokat vásárlásai után!